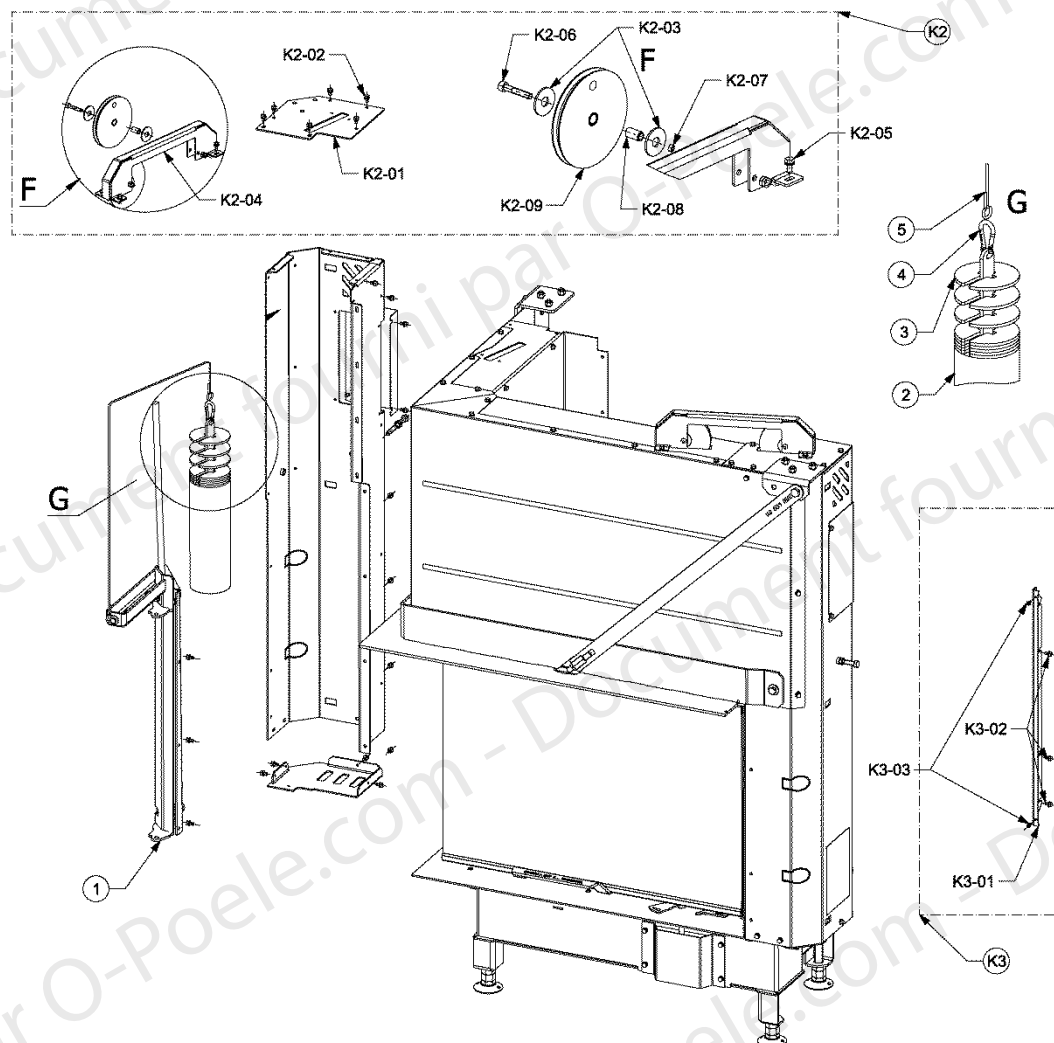
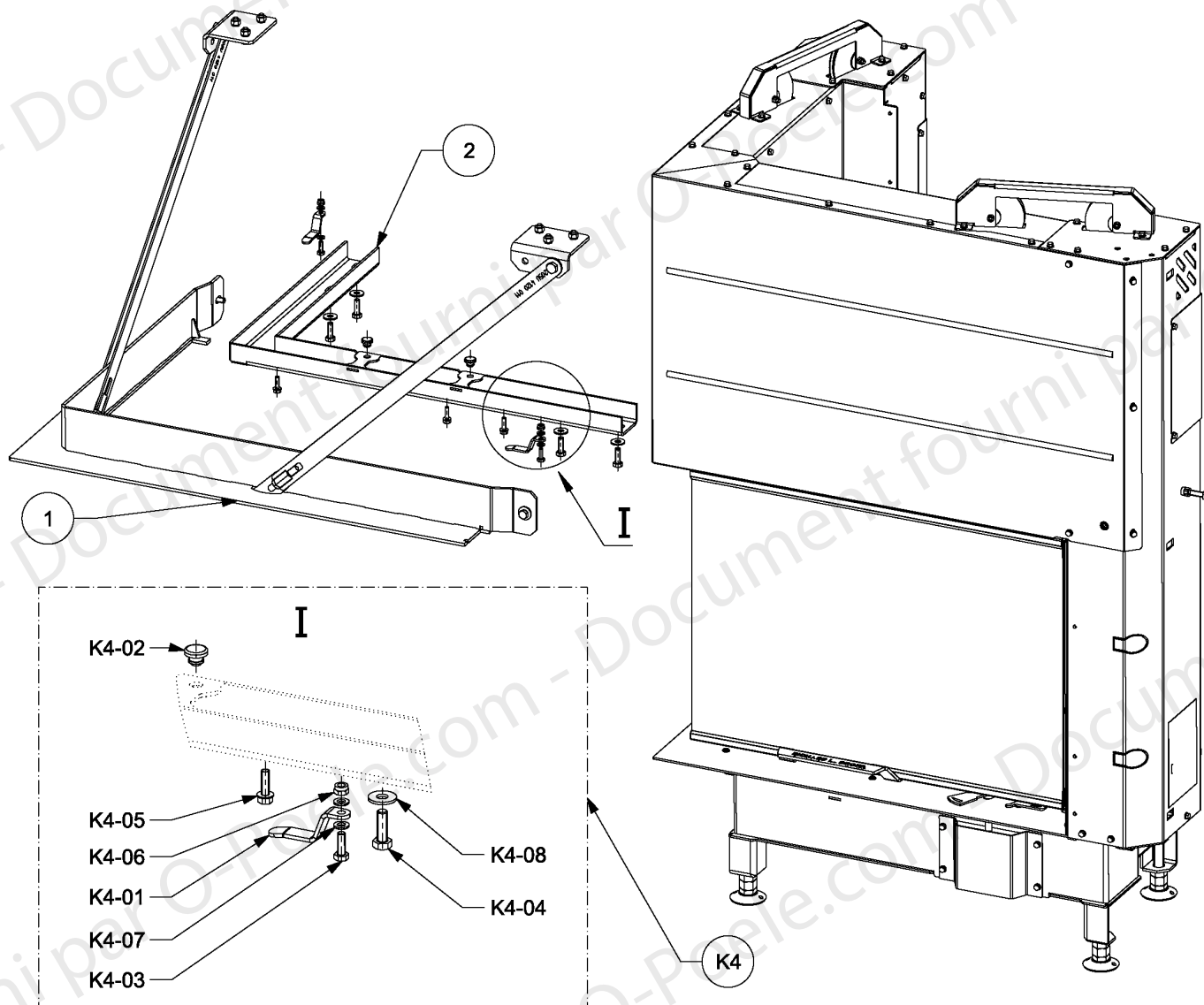


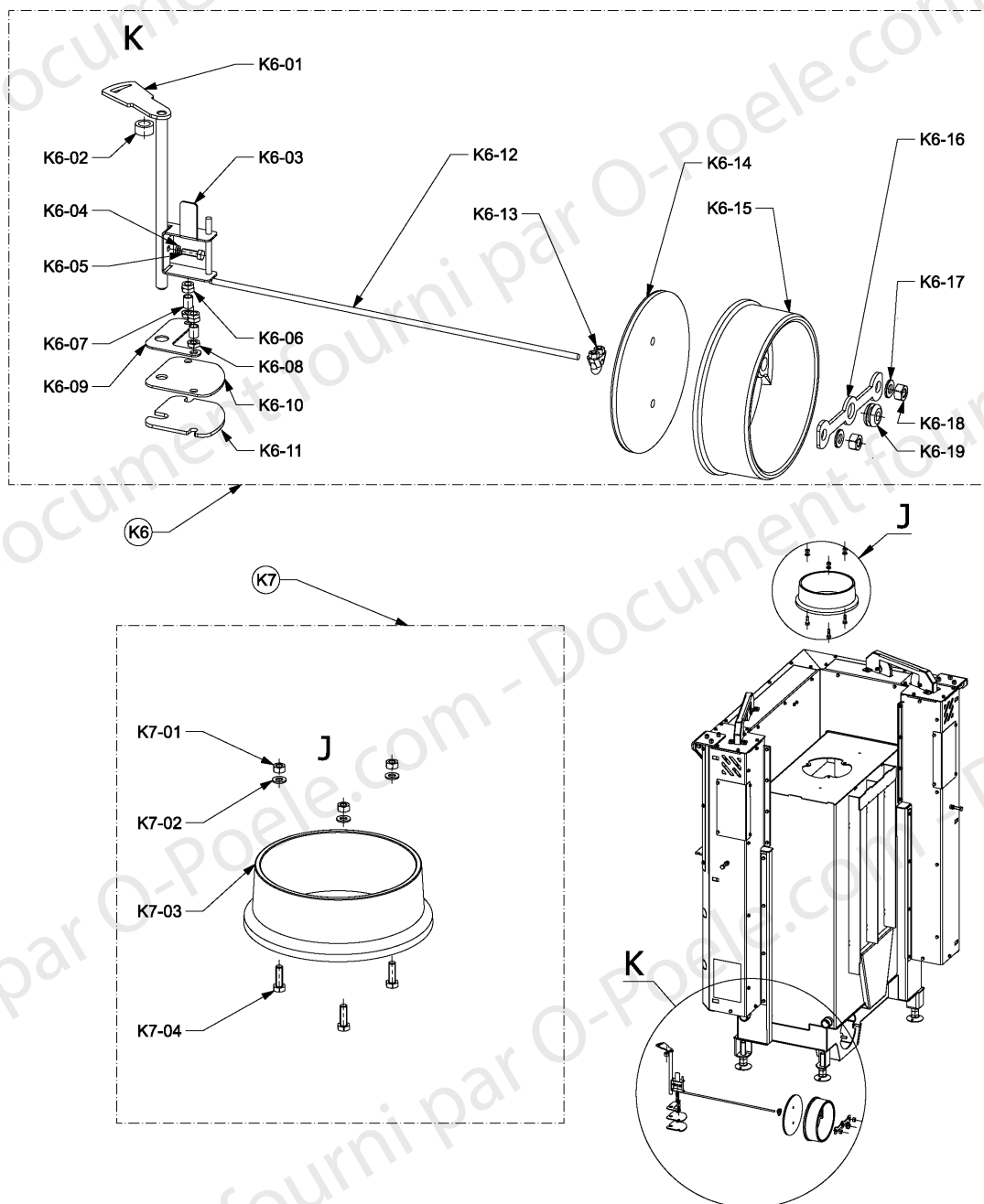
| N° | REF | DESIGNATION | QTE |
|-----------|--------------|--|----------|
| 1 | 45069 | ENSEMBLE MONTE COLONNE DE ROULEMENT DROITE | 1 |
| 2 | 44926 | POIDS | 1 |
| 3 | 44794 | POIDS 80-125 | 1 |
| 4 | 44788 | MOUSQUETON DIN5299C | 1 |
| 5 | 44990 | CABLE DIAMETRE 3mm - 953mm AVEC COSSE COEUR | 1 |
| K2 | 44922 | KIT SYSTEME POULIE | 1 |
| K2-01 | | PLAQUE DE SUPPORT SYSTEME POULIE | 1 |
| K2-02 | | VIS AUTOFORMEUSE TH M5X8 DIN7500D/BN3326 | 6 |
| K2-03 | | RONDELLE SUR MESURE | 4 |
| K2-04 | | CARTER POULIES | 1 |
| K2-05 | | VIS AUTOFORMEUSE TH M5X10 DIN7500D/BN3326 | 4 |
| K2-06 | | VIS TETE CYLINDRIQUE 6 PANS CREUX M6X35 DIN912 | 2 |
| K2-07 | | ECROU FREIN M6 DIN 980/ISO 7042 | 2 |
| K2-08 | | ENTRETOISE | 2 |
| K2-09 | | POULIE | 2 |
| K3 | 44989 | KIT EQUERRE DE FIXATION | 1 |
| K3-01 | | EQUERRE DE FIXATION | 1 |
| K3-02 | | VIS AUTOFORMEUSE TH M5X8 DIN7500D/BN3326 | 3 |
| K3-03 | | VIS CBE HC M4X8 NOIRE BN11252 | 2 |



| N° | REF | DESIGNATION | QTE |
|-----------|--------------|--|----------|
| 1 | 45070 | ENSEMBLE MONTE COLONNE DE ROULEMENT GAUCHE | 1 |
| 2 | 44926 | POIDS | 1 |
| 3 | 44794 | POIDS 80-125 | 1 |
| 4 | 44788 | MOUSQUETON DIN5299C | 1 |
| 5 | 44990 | CABLE DIAMETRE 3mm - 953mm AVEC COSSE COEUR | 1 |
| K2 | 44922 | KIT SYSTÈME POULIE | 1 |
| K2-01 | | PLAQUE DE SUPPORT SYSTÈME POULIE | 1 |
| K2-02 | | VIS AUTOFORMEUSE TH M5X8 DIN7500D/BN3326 | 6 |
| K2-03 | | RONDELLE SUR MESURE | 4 |
| K2-04 | | CARTER POULIES | 1 |
| K2-05 | | VIS AUTOFORMEUSE TH M5X10 DIN7500D/BN3326 | 4 |
| K2-06 | | VIS TETE CYLINDRIQUE 6 PANS CREUX M6X35 DIN912 | 2 |
| K2-07 | | ECROU FREIN M6 DIN 980/ISO 7042 | 2 |
| K2-08 | | ENTRETOISE | 2 |
| K2-09 | | POULIE | 2 |
| K3 | 44989 | KIT EQUERRE DE FIXATION | 1 |
| K3-01 | | EQUERRE DE FIXATION | 1 |
| K3-02 | | VIS AUTOFORMEUSE TH M5X8 DIN7500D/BN3326 | 3 |
| K3-03 | | VIS CBE HC M4X8 NOIRE BN11252 | 2 |

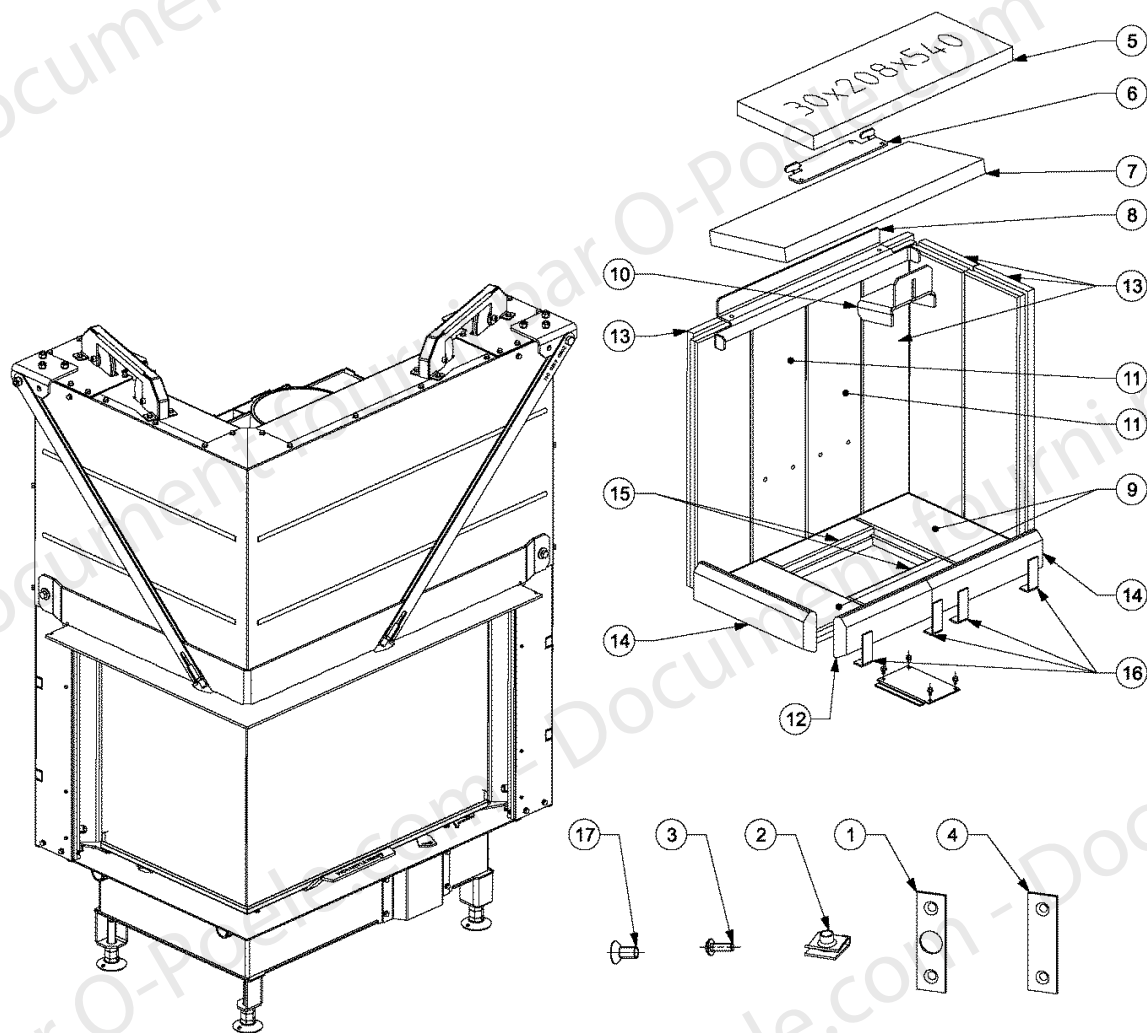


| N° | REF | DESIGNATION | QTE |
|-----------|--------------|---|----------|
| 1 | 45071 | ENSEMBLE MONTE PROFILE DE FINITION HAUT | 1 |
| 2 | 45072 | PROFILE U SUPPORT SYSTÈME POIGNEE | 1 |
| K4 | 44991 | KIT SYSTÈME ANTI RELEVEMENT PORTE | 1 |
| K4-01 | | POIGNEE RETENTION PORTE | 2 |
| K4-02 | | BUTEE SILICONE | 2 |
| K4-03 | | VIS M6X18 DIN933 | 2 |
| K4-04 | | VIS M8X25 Zn DIN933 | 4 |
| K4-05 | | VIS AUTOFORMEUSE TH M6X20 DIN7500D/BN3326 | 4 |
| K4-06 | | ECROU FREIN M6 DIN 980/ISO 7042 | 2 |
| K4-07 | | RONDELLE M6 DIA.INT. 6,4 DIN125A | 4 |
| K4-08 | | RONDELLE M8 DIA.INT. 8,8 REHAUSSE ZINGUE | 4 |

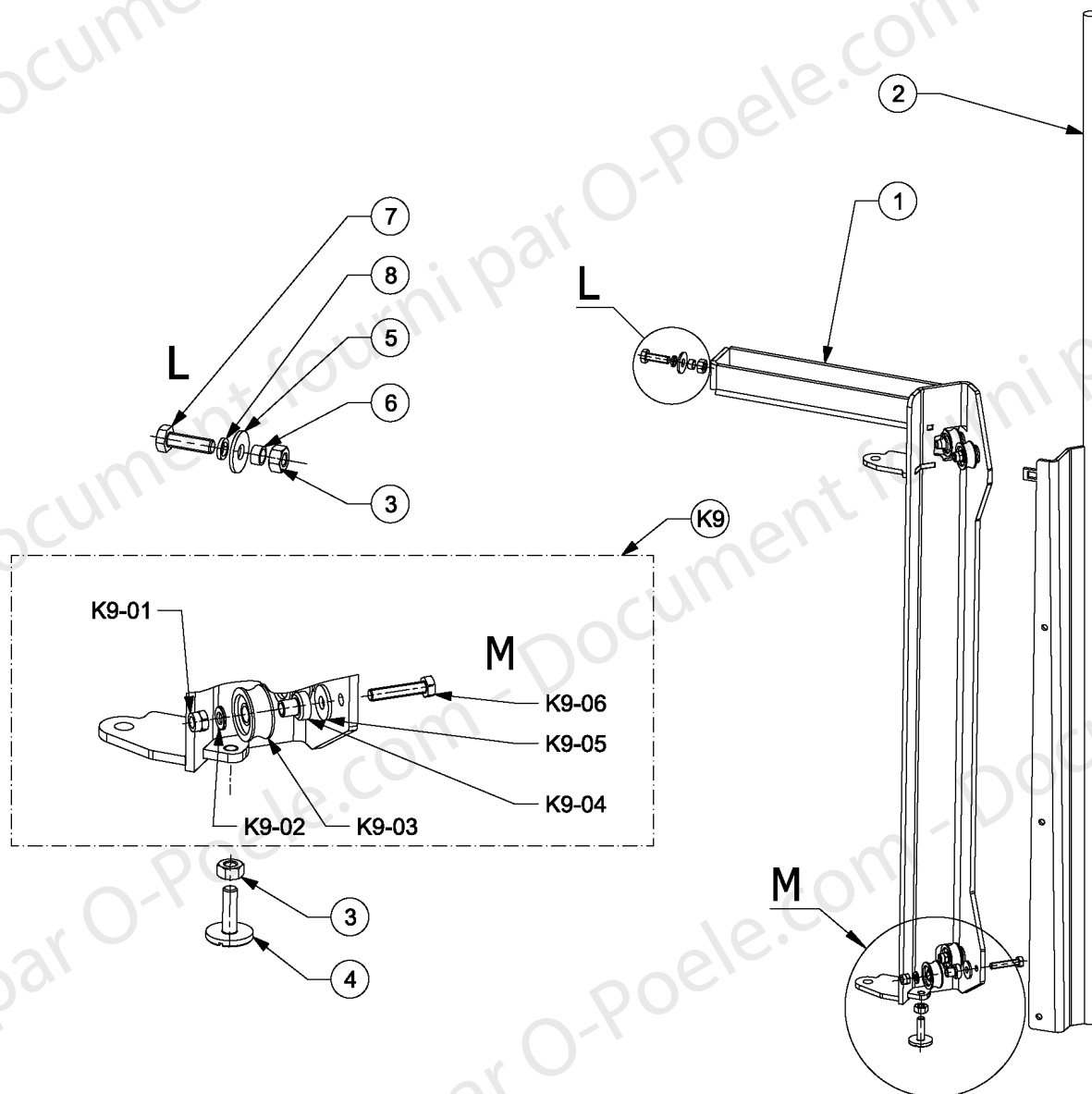


| N° | REF | DESIGNATION | QTE |
|-----------|--------------|------------------------------------|-----|
| K6 | 44864 | KIT COMMANDE D'AIR | 1 |
| K6-01 | | LEVIER DE COMMANDE D'AIR | 1 |
| K6-02 | | ENTRETOISE | 1 |
| K6-03 | | COMMANDE D'AIR | 1 |
| K6-04 | | ROND. GROWER DIA. INT. 5,1 DIN7980 | 1 |
| K6-05 | | VIS M5X16 DIN933 | 1 |
| K6-06 | | ECROU FREIN M6 DIN 980/ISO 7042 | 2 |
| K6-07 | | ENTRETOISE | 2 |
| K6-08 | | ECROU RABAISSE M6 DIN439 | 2 |
| K6-09 | | SUPPORT DU PATIN EN TEFLON | 1 |
| K6-10 | | PATIN EN TEFLON | 1 |
| K6-11 | | PLAQUE D'ACCROCHAGE | 1 |
| K6-12 | | AXE DE COMMANDE D'AIR | 1 |

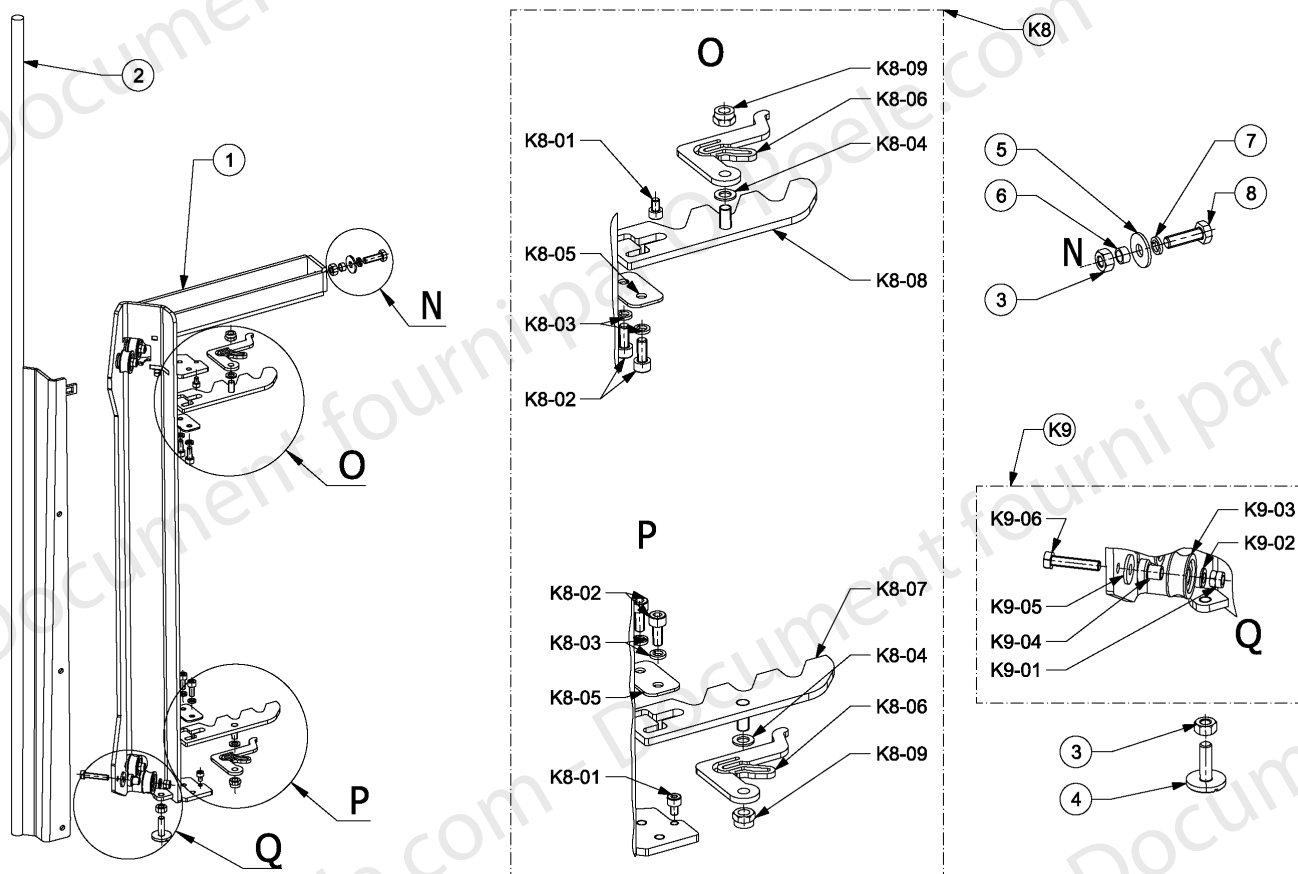
| N° | REF | DESIGNATION | QTE |
|-----------|--------------|----------------------------------|-----|
| K6-13 | | SERRE CABLE A ETRIER | 1 |
| K6-14 | | OBTURATEUR | 1 |
| K6-15 | | BUSE DIAMETRE 150mm | 1 |
| K6-16 | | FIXATION BUSE ARRIVEE D'AIR | 1 |
| K6-17 | | RONDELLE M8 DIA.INT. 8,4 DIN125A | 2 |
| K6-18 | | ECROU M8 ZINGUE DIN934 | 2 |
| K6-19 | | BUTEE SOUPLE | 1 |
| K7 | 44899 | KIT BUSE DIAMETRE 200 | 1 |
| K7-01 | | ECROU M8 ZINGUE DIN934 | 3 |
| K7-02 | | RONDELLE M8 DIA.INT. 8,4 DIN125A | 3 |
| K7-03 | | BUSE DIAMETRE 200mm | 1 |
| K7-04 | | VIS M8X25 Zn DIN933 | 3 |



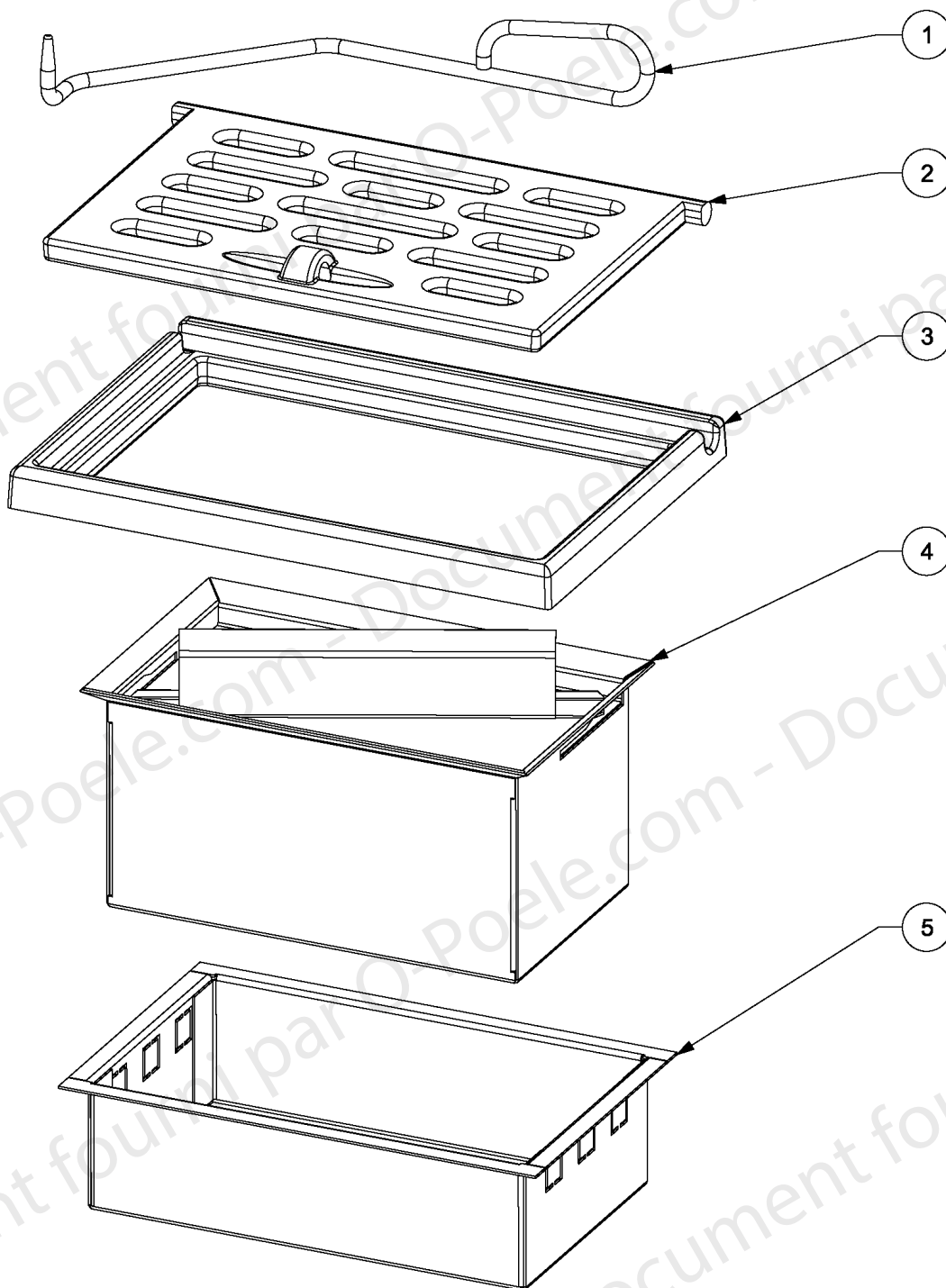
| N° | REF | DESIGNATION | QTE |
|----|-------|---|-----|
| 1 | 44769 | COUVERCLE | 1 |
| 2 | 44900 | ECROU CLIP M4 | 6 |
| 3 | 44870 | VIS TETE BOMBEE EMBASE 6 PANS CREUX M4X12 NOIRE BN11252 | 6 |
| 4 | 44887 | CAPOT | 1 |
| 5 | 44931 | DEFLECTEUR SUPERIEUR EN CHAMOTTE | 1 |
| 6 | 44803 | SUPPORT DEFLECTEUR CHAMOTTE | 1 |
| 7 | 44932 | DEFLECTEUR INFERIEUR EN CHAMOTTE | 1 |
| 8 | 44933 | SUPPORT DEFLECTEUR INFERIEUR EN CHAMOTTE | 1 |
| 9 | 44935 | BRIQUE DE CHAMOTTE | 2 |
| 10 | 44805 | SUPPORT DEFLECTEUR INFERIEUR EN CHAMOTTE | 1 |
| 11 | 44876 | BRIQUE DE CHAMOTTE | 2 |
| 12 | 44937 | BRIQUE DE CHAMOTTE | 1 |
| 13 | 44872 | BRIQUE DE CHAMOTTE | 4 |
| 14 | 44874 | BRIQUE DE CHAMOTTE | 2 |
| 15 | 44873 | BRIQUE DE CHAMOTTE | 2 |
| 16 | 44779 | EQUERRE DE MAINTIEN | 4 |
| 17 | 44877 | VIS TETE FRAISEE 6 PANS CREUX M4X8 DIN7991/ISO10642 | 2 |
| | 45075 | LOT COMPLET DE CHAMOTTES ET FERRURES | 1 |



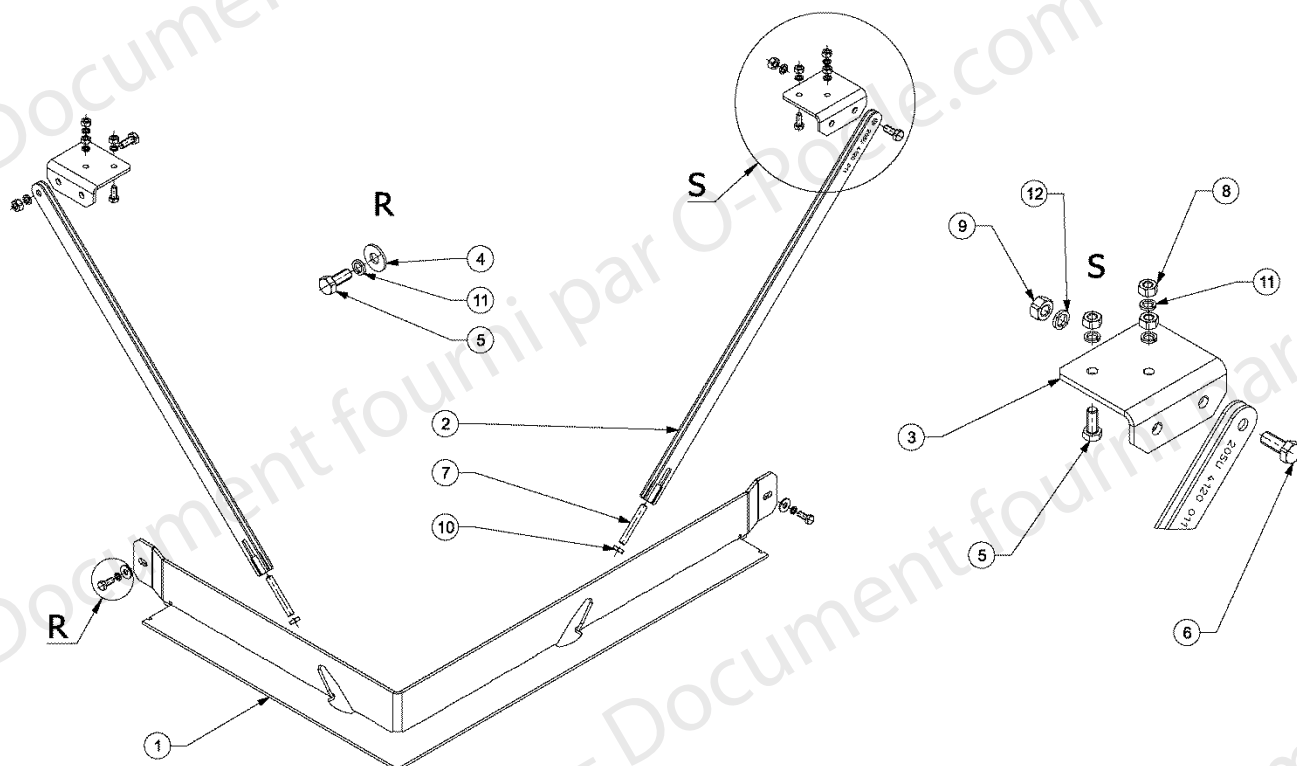
| N° | REF | DESIGNATION | QTE |
|-----------|--------------|---|----------|
| 1 | 45157 | SUPPORT DE ROULEAUX A GALET GAUCHE ES | 1 |
| 2 | 44917 | COLONNE DE ROULEMENT GAUCHE ES | 1 |
| 3 | 44774 | ECROU M6 ZINGUE DIN934 | 2 |
| 4 | 44946 | VIS À TÊTE RONDE LARGE FENDUE M6X20 DIN 921 | 1 |
| 5 | 44826 | RONDELLE M6 DIA.INT. 6,6 ZINGUE | 1 |
| 6 | 44827 | ENTRETOISE | 1 |
| 7 | 44947 | VIS M6X20 DIN933 | 1 |
| 8 | 44948 | RONDELLE GROWER DIAMETRE INT. 6,1 DIN7980 | 1 |
| K9 | 44993 | KIT GALET | 4 |
| K9-01 | | ECROU FREIN M5 DIN 980/ISO 7042 | 1 |
| K9-02 | | RONDELLE M5 DIA.INT. 5,3 DIN125A | 1 |
| K9-03 | | GALET DE ROULEMENT | 1 |
| K9-04 | | AXE EPAULEE DE GALET DE ROULEMENT | 1 |
| K9-05 | | RONDELLE M5 DIA.INT. 5,8 REHAUSSE ZINGUE | 1 |
| K9-06 | | VIS M5X25 DIN933 | 1 |



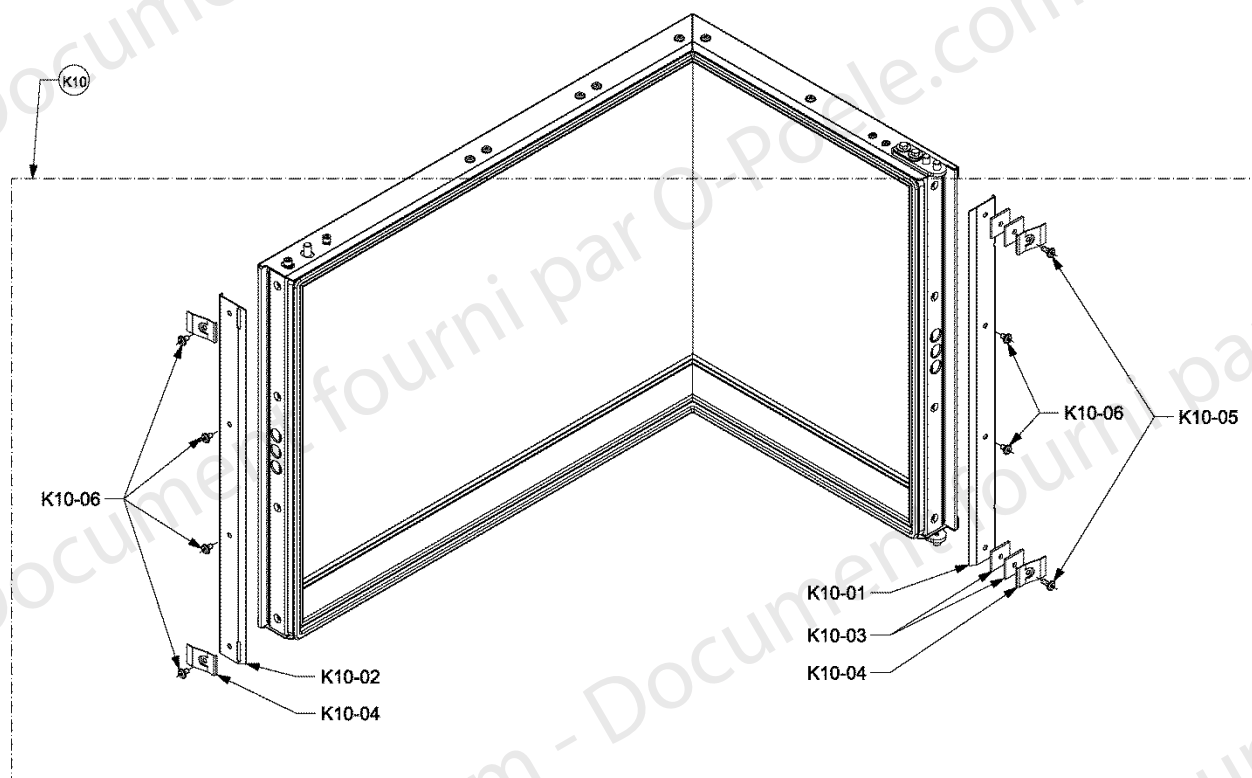
| N° | REF | DESIGNATION | QTE |
|-----------|--------------|--|----------|
| 1 | 45158 | SUPPORT DE ROULEAUX A GALET DROITE ES | 1 |
| 2 | 44920 | COLONNE DE ROULEMENT DROITE ES | 1 |
| 3 | 44774 | ECROU M6 ZINGUE DIN934 | 2 |
| 4 | 44946 | VIS À TÊTE RONDE LARGE FENDUE M6X20 DIN 921 | 1 |
| 5 | 44826 | RONDELLE M6 DIA.INT. 6,6 ZINGUE | 1 |
| 6 | 44827 | ENTRETOISE | 1 |
| 7 | 44947 | VIS M6X20 DIN933 | 1 |
| 8 | 44948 | RONDELLE GROWER DIAMETRE INT. 6,1 DIN7980 | 1 |
| K8 | 44992 | KIT DEVERROUILLAGE/VERROUILLAGE ENTRETIEN VITRE | 1 |
| K8-01 | | VIS TETE CYLINDRIQUE 6 PANS CREUX M4X6 DIN912 | 2 |
| K8-02 | | VIS TETE CYLINDRIQUE 6 PANS CREUX M5X12 DIN912 | 4 |
| K8-03 | | RONDELLE GROWER DIAMETRE INT. 5,1 DIN7980 | 4 |
| K8-04 | | RONDELLE CUIVRE M6 | 2 |
| K8-05 | | PLAQUE DE SERRAGE | 2 |
| K8-06 | | POIGNEE VERROUILLAGE PORTE | 2 |
| K8-07 | | PLAQUE VERROUILLAGE PORTE | 1 |
| K8-08 | | PLAQUE VERROUILLAGE PORTE 2 | 1 |
| K8-09 | | ECROU FREIN M6 DIN 980/ISO 7042 | 2 |
| K9 | 44993 | KIT GALET | 4 |
| K9-01 | | ECROU FREIN M5 DIN 980/ISO 7042 | 1 |
| K9-02 | | RONDELLE M5 DIA.INT. 5,3 DIN125A | 1 |
| K9-03 | | GALET DE ROULEMENT | 1 |
| K9-04 | | AXE EPAULEE DE GALET DE ROULEMENT | 1 |
| K9-05 | | RONDELLE M5 DIA.INT. 5,8 REHAUSSE ZINGUE | 1 |
| K9-06 | | VIS M5X25 DIN933 | 1 |



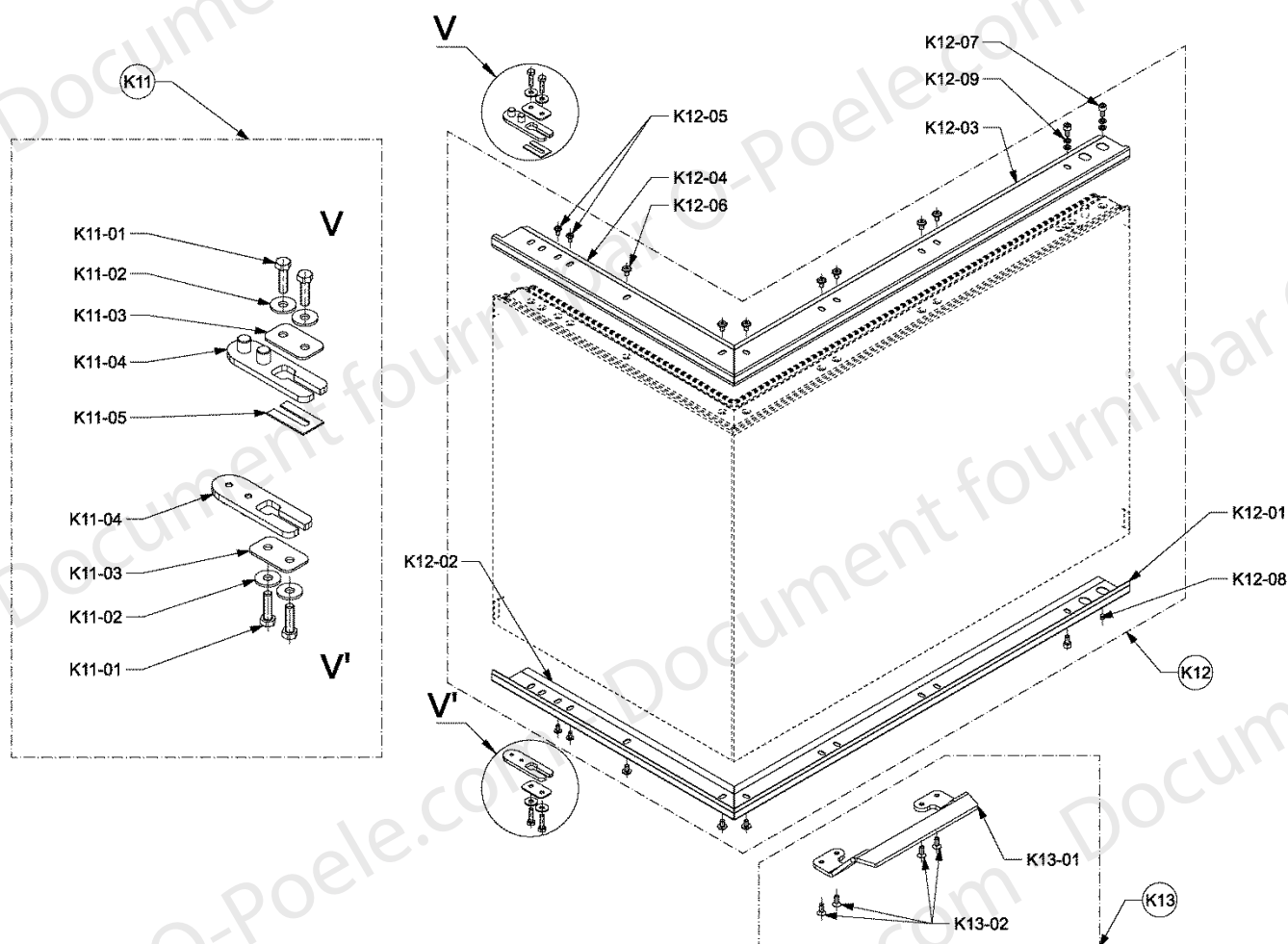
| N° | REF | DESIGNATION | QTE |
|----|-------|------------------------|-----|
| 1 | 44787 | MAIN FROIDE | 1 |
| 2 | 44784 | GRILLE DE SOLE | 1 |
| 3 | 44807 | SUPPORT GRILLE DE SOLE | 1 |
| 4 | 44765 | CENDRIER | 1 |
| 5 | 44801 | SUPPORT CENDRIER | 1 |



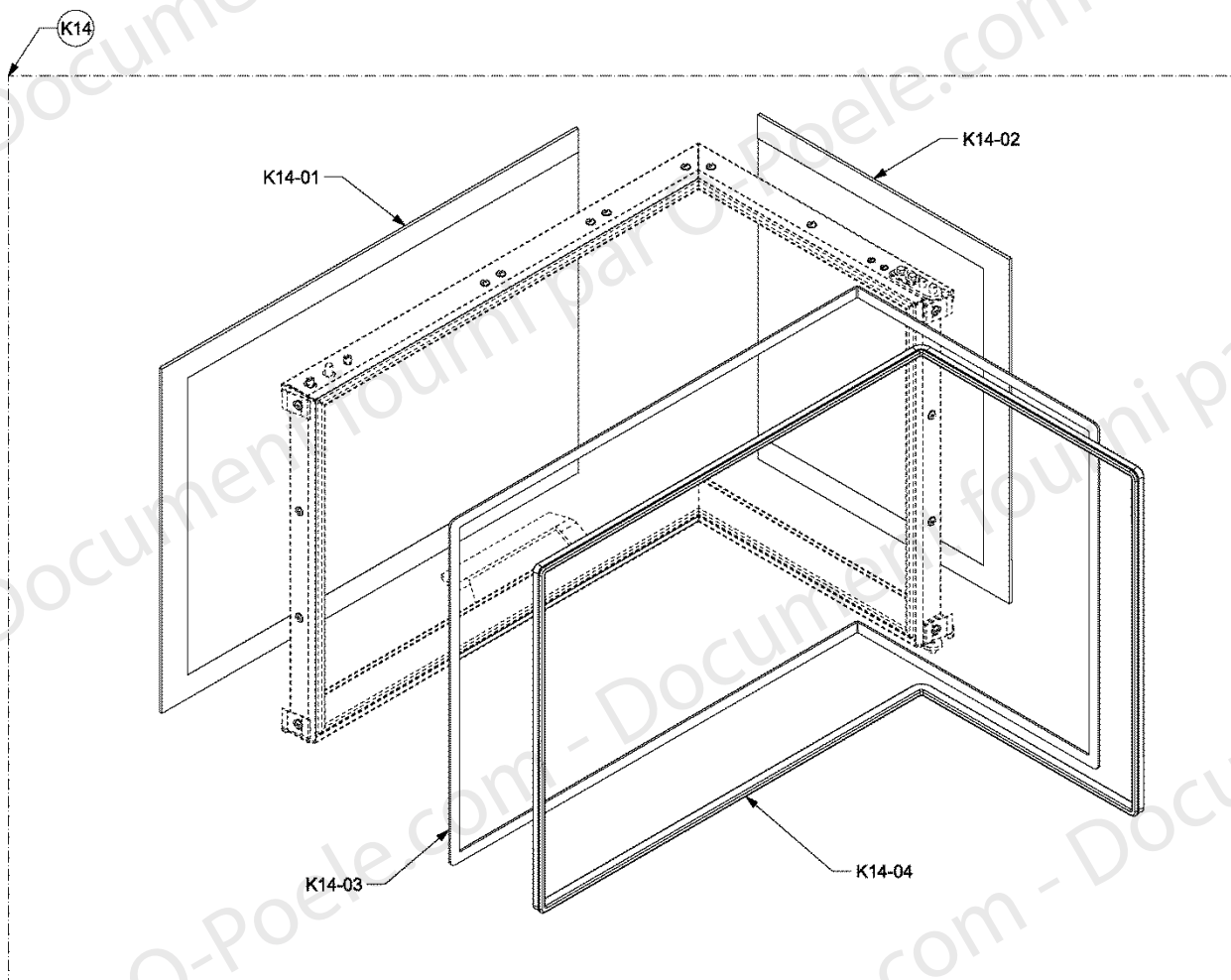
| N° | REF | DESIGNATION | QTE |
|----|-------|---|-----|
| 1 | 45076 | PROFILE DE FINITION HAUT | 1 |
| 2 | 44983 | BRAS REGLABLE | 2 |
| 3 | 44981 | EQUERRE DE FIXATION | 2 |
| 4 | 44843 | RONDELLE M8 DIA.INT. 8,8 REHAUSSE ZINGUE | 2 |
| 5 | 44978 | VIS M8X20 Zn DIN933 | 6 |
| 6 | 44982 | VIS M10X25 DIN933 | 2 |
| 7 | 44984 | VIS SANS TETE AVEC POINTE 6 PANS CREUX M10X70 NOIRE | 2 |
| 8 | 44775 | ECROU M8 ZINGUE DIN934 | 6 |
| 9 | 44979 | ECROU M10 ZINGUE DIN934 | 2 |
| 10 | 44985 | ECROU RABAISSE M10 DIN439 | 2 |
| 11 | 44844 | RONDELLE GROWER DIAMETRE INT. 8,2 DIN7980 | 8 |
| 12 | 44980 | RONDELLE GROWER DIAMETRE INT. 10,2 DIN7980 | 2 |



| N° | REF | DESIGNATION | QTE |
|------------|--------------|---|----------|
| K10 | 44994 | KIT FIXE VITRE LATERAL | 1 |
| K10-01 | | FIXE VITRE LATERAL 1 | 1 |
| K10-02 | | FIXE VITRE LATERAL 2 | 1 |
| K10-03 | | INTERCALE | 4 |
| K10-04 | | RESSORT PLAT 25X39 | 4 |
| K10-05 | | VIS TETE BOMBEE EMBASE 6 PANS CREUX M5X12 NOIRE BN11252 | 2 |
| K10-06 | | VIS TETE BOMBEE EMBASE 6 PANS CREUX M5X8 NOIRE BN11252 | 6 |



| N° | REF | DESIGNATION | QTE |
|------------|--------------|--|----------|
| K11 | 44996 | KIT CHARNIERES DE PORTE | 1 |
| K11-01 | | VIS M5X18 DIN933 | 4 |
| K11-02 | | RONDELLE M5 DIA.INT. 5,8 REHAUSSE ZINGUE | 4 |
| K11-03 | | PLAQUE DE SERRAGE | 2 |
| K11-04 | | CHARNIERE DE PORTE | 2 |
| K11-05 | | INTERCALAIRE EN FOURCHE | 1 |
| K12 | 44995 | KIT FIXE VITRE SUPERIEUR ET INFERIEUR | 1 |
| K12-01 | | FIXE VITRE FRONTAL 2 | 1 |
| K12-02 | | FIXE VITRE LATERAL 2 | 1 |
| K12-03 | | FIXE VITRE LONG 1 | 1 |
| K12-04 | | FIXE VITRE FRONTAL 1 | 1 |
| K12-05 | | VIS TETE BOMBEE EMBASE 6 PANS CREUX M4X8 NOIRE BN11252 | 4 |
| K12-06 | | VIS TETE BOMBEE EMBASE 6 PANS CREUX M5X8 NOIRE BN11252 | 10 |
| K12-07 | | VIS TETE CYLINDRIQUE 6 PANS CREUX M5X10 DIN912 | 3 |
| K12-08 | | VIS SANS TETE AVEC POINTE 6 PANS CREUX M5X6 | 1 |
| K12-09 | | RONDELLE GROWER DIAMETRE INT. 5,1 DIN7980 | 4 |
| K13 | 44911 | KIT POIGNEE DE PORTE | 1 |
| K13-01 | | POIGNEE | 1 |
| K13-02 | | VIS TETE FRAISEE 6 PANS CREUX M5X12 DIN7991/ISO10642 | 4 |



| N° | REF | DESIGNATION | QTE |
|------------|--------------|---|----------|
| K14 | 44997 | KIT VITRE ET JOINTS | 1 |
| K14-01 | | VITRE 4X651,5X466 | 1 |
| K14-02 | | VITRE 4X393X466 | 1 |
| K14-03 | | JOINT 15X4mm TYPE 7226/5/0/0 NOIR (étanchéité vitre) | 3m |
| K14-04 | | JOINT 15X8mm TYPE 84205/6/8/0/0 NOIR (étanchéité porte) | 3m |